



Service Manual

circuit diagram

Vector
T2A
T2AM
T3A
S3A

Zeck Audio
Service department
Turnhallenweg 6
D-79183 Waldkirch
Germany

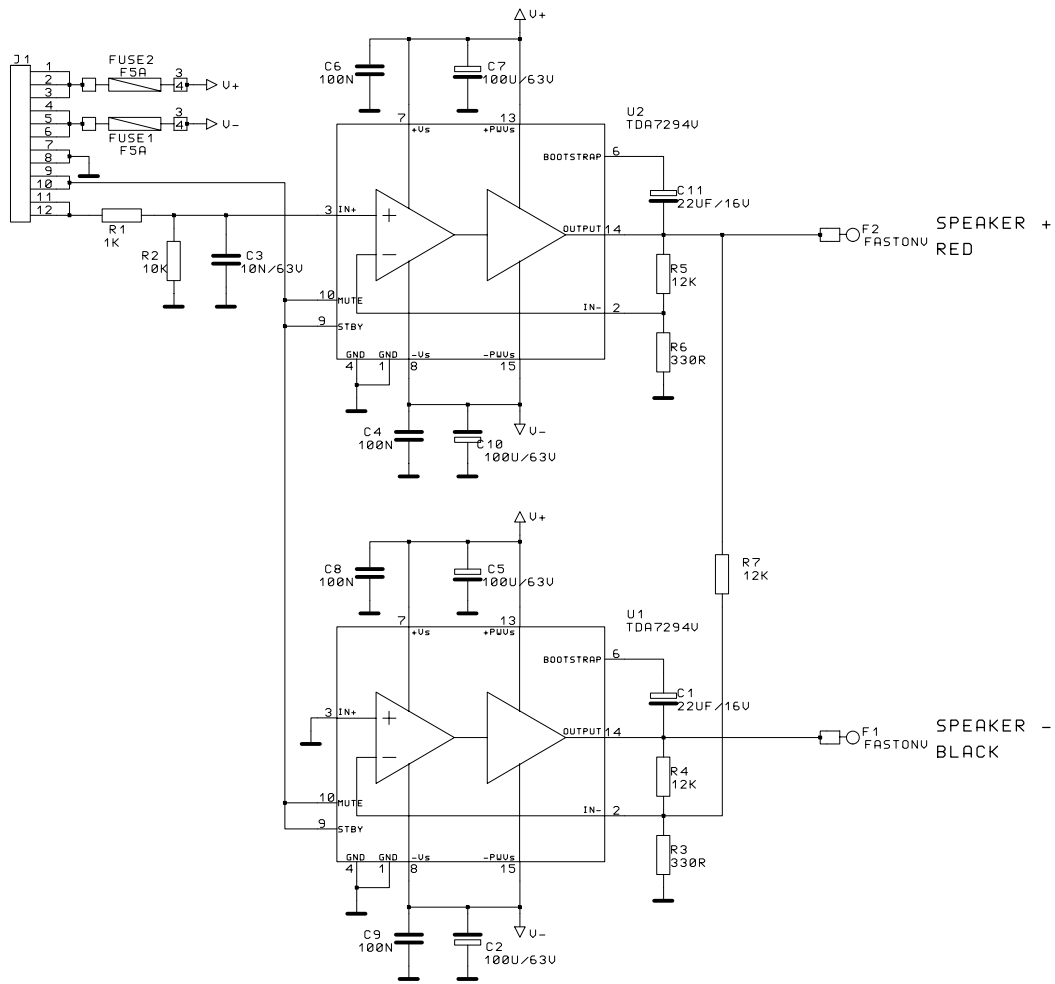
Phone: +49-(0)7681-2004-18
Fax: +49-(0)7681-2004-972
email: support@zeck-audio.de
www: www.zeck-audio.de

This manual has been provided for the use of authorized service personnel. It has been assumed that basic service procedures inherent to the industry, and more specifically Zeck Products, are already known and understood by the users.

- Warning:** Failure to follow appropriate service and safety procedures when servicing this product may result in personal injury, destruction of expensive components and failure of the product to perform as specified. For these reasons, we advise all Zeck product owners that all service required should be performed by qualified service personnel.
Static discharge can destroy expensive components. Discharge any static electricity your body may have accumulated by grounding yourself to the ground buss in the unit.
- Important:** Turn the unit OFF during disassembly and parts replacement. Recheck all work before you apply power to the unit.
- Safety related component warning:** Components identified by mark "!" on the schematic diagrams and in the parts list are critical to safe operation. Replace these components with Zeck original parts only.
-

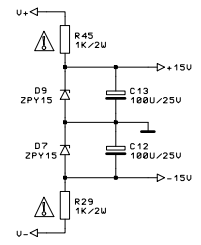
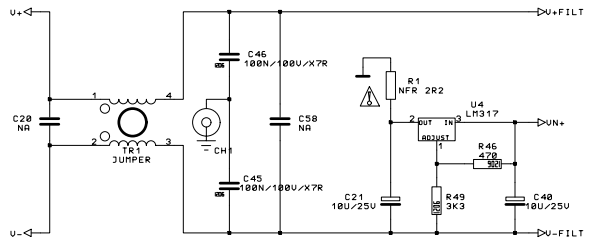
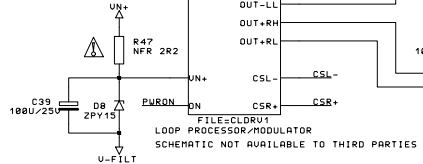
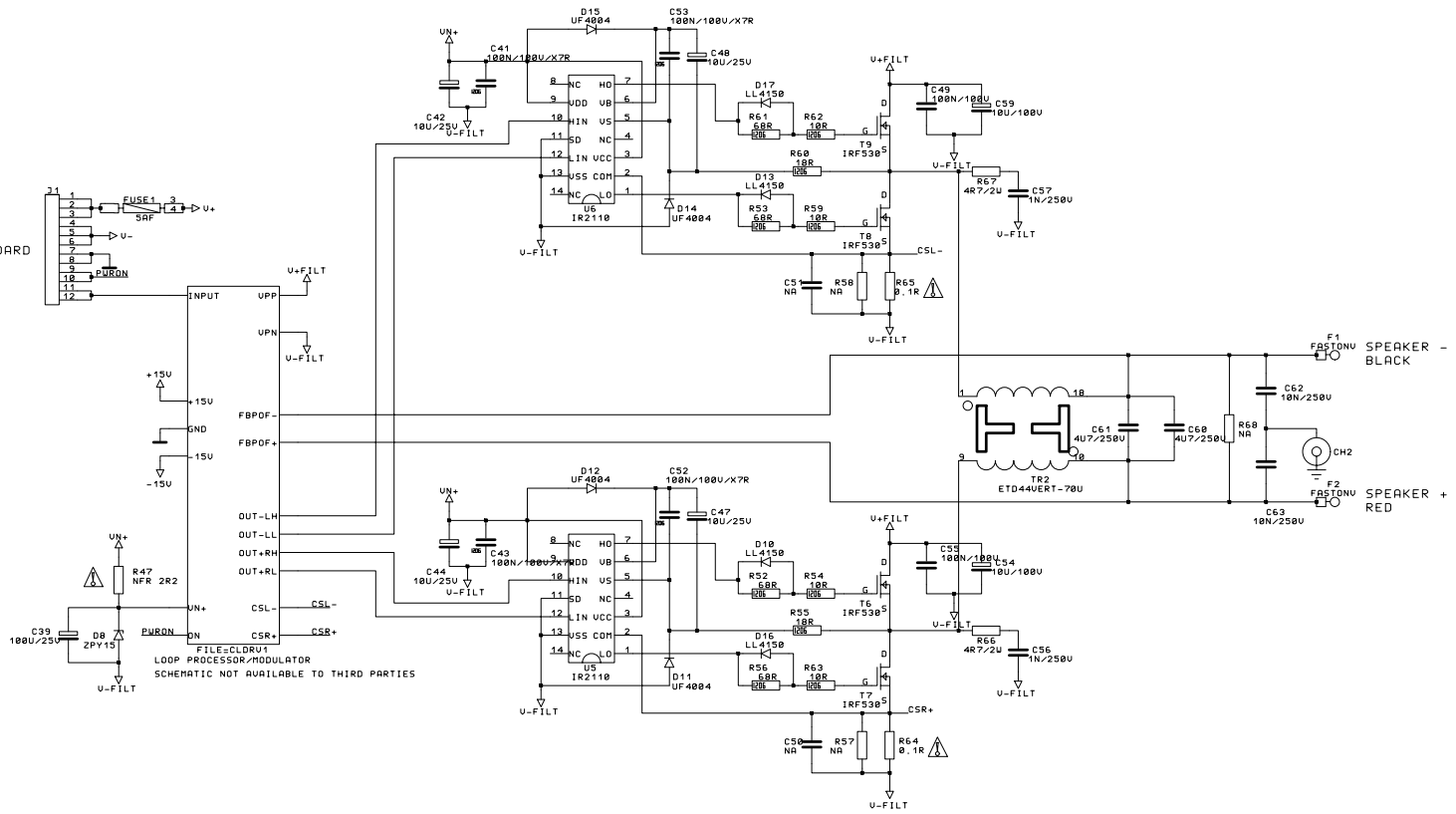
Dieses Service-Manual ist für den Gebrauch durch autorisiertes Service-Personal bestimmt. Es wird vorausgesetzt, daß der Benutzer über grundlegende und industrieübliche Kenntnisse im Elektronik-Service verfügt und insbesondere mit der Technik von Zeck-Produkten vertraut ist.

- Warnung:** Die Nichtbeachtung von Service- und Sicherheits-Richtlinien kann bei Arbeit an diesem Gerät zu körperlichen Schäden, Zerstörung wertvoller Bauteile und zum Ausfall des Gerätes führen. Aus diesem Grunde empfehlen wir dem Benutzer dringend, alle anfallenden Service-Arbeiten ausschließlich qualifiziertem Personal zu überlassen. Eventuell vorhandene elektrostatische Aufladungen können wertvolle Bauteile zerstören. Vor der Arbeit an dem Gerät sollte der Service-Techniker sich daher durch Berühren des Schaltungs-Nullpunkts des Gerätes von jedweder elektrostatischer Aufladung befreien.
- Wichtig:** Vor Öffnung des Gerätes und während des Auswechslens von Bauteilen muß das Gerät abgeschaltet sein.
- Sicherheitsrelevante Bauteile** Für die Funktion des Gerätes kritische Bauteile sind durch das Symbol "!" im Schaltplan und in der Ersatzteilleiste markiert. Diese Bauteile dürfen nur durch original Zeck-Ersatzteile ersetzt werden.

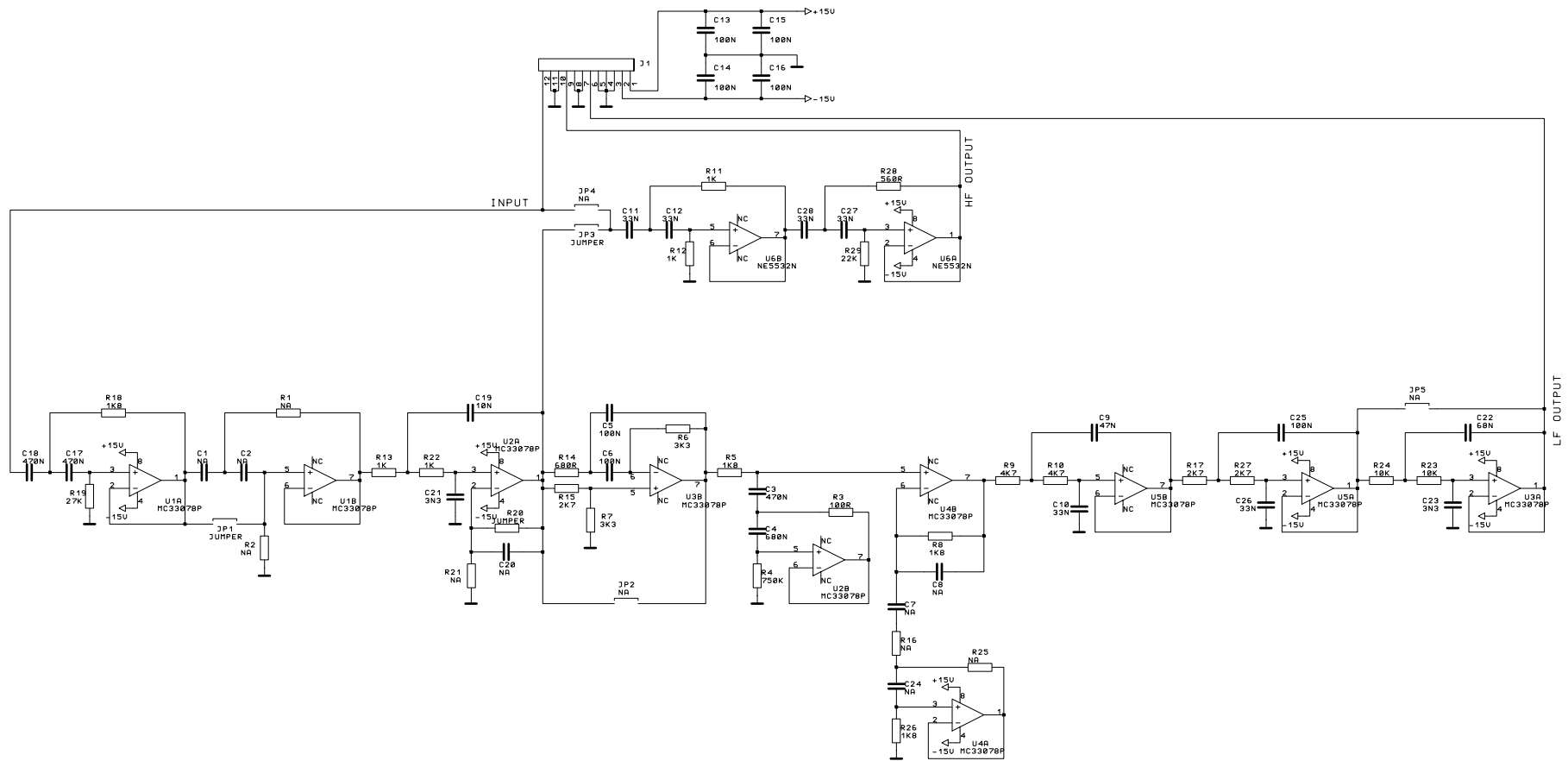


Rev: 1	Date: 161298	Eng: E. BERGERS
Project: ZECK VECTOR T2A/T2AM LF AMPLIFIER		
SUMMIT ENGINEERING NV Tongerssesteenweg 190 B-3800 Sint-Truiden TEL: +32 (0)11 69 31 05		Pcb: 13399-00181 File: VECT2LF1.SCH
Initial date: 190198	Sheet: 1 Of: 1	

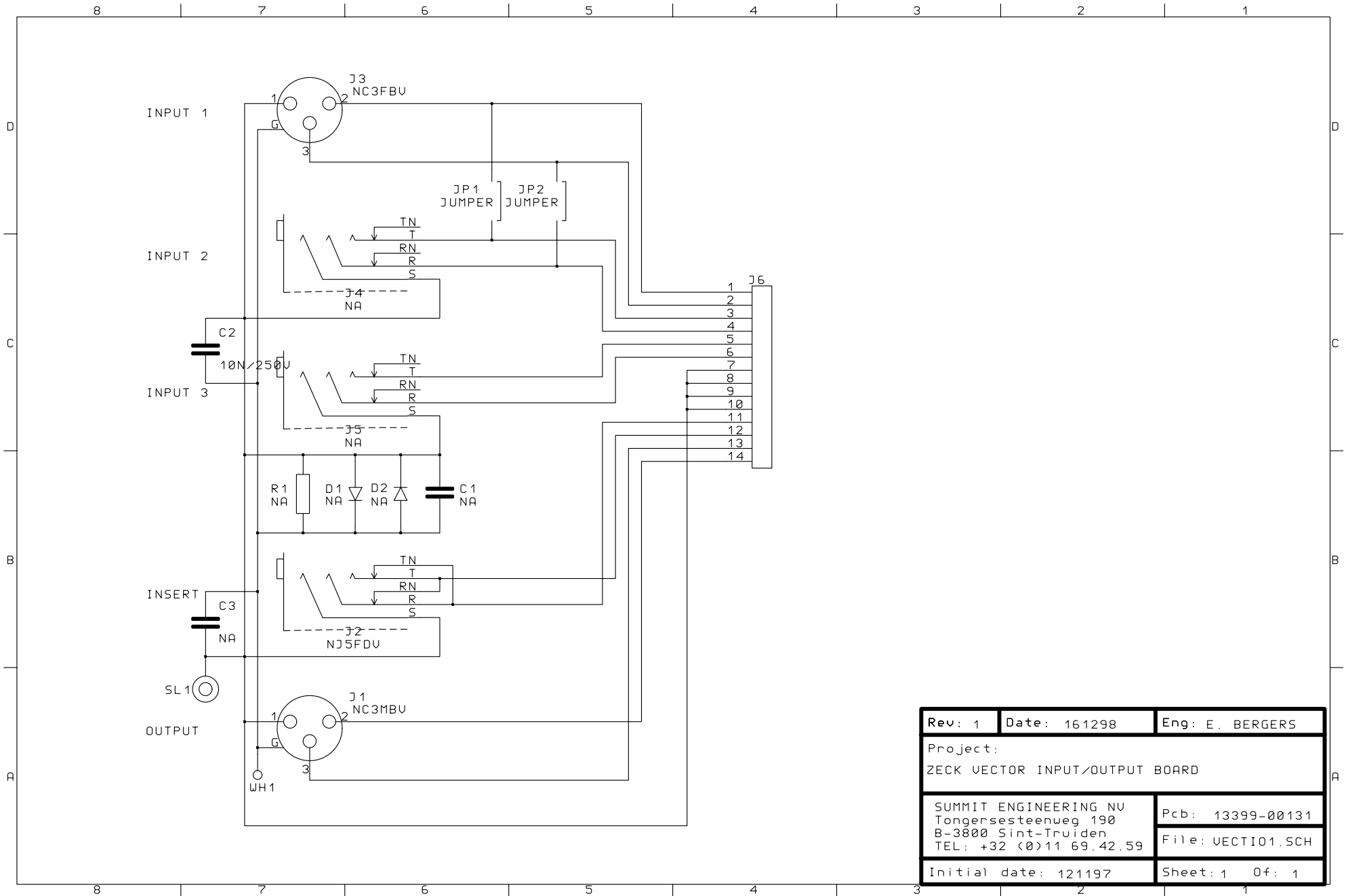
CONNECTOR TO MAIN BOARD



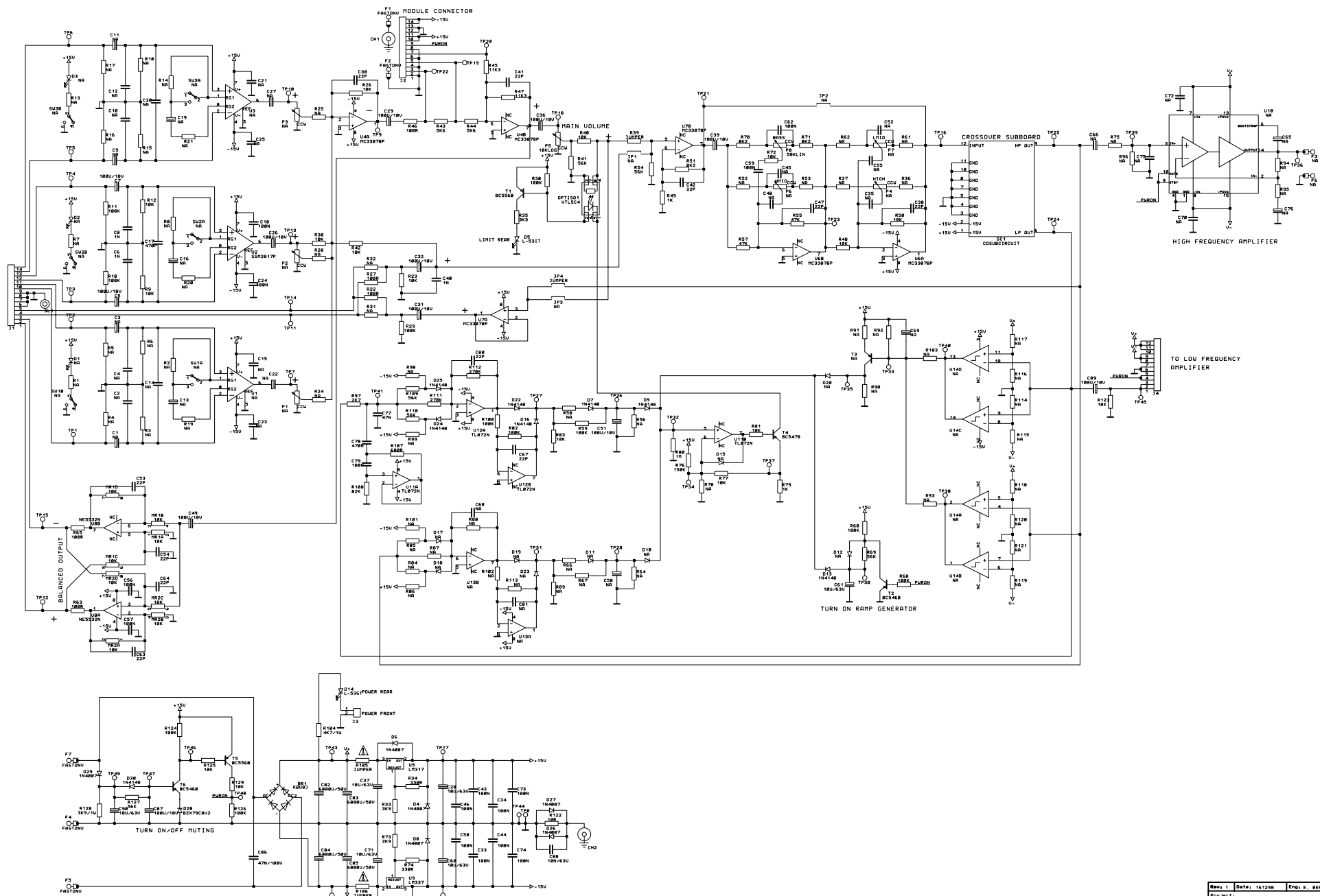
Rev: 1	Date: 161298	Eng: E. BERGERS
Project: VECTOR CLASS D LF AMPLIFIER		
SUMMIT ENGINEERING NV Tongersesteenweg 150 B-3800 Sint-Truiden TEL: +32 (0)11 69 31 85	Pcb: 13399-00171	File: VECTOR1.SCH
Initial date: 278697	Sheet: 1 Of: 1	



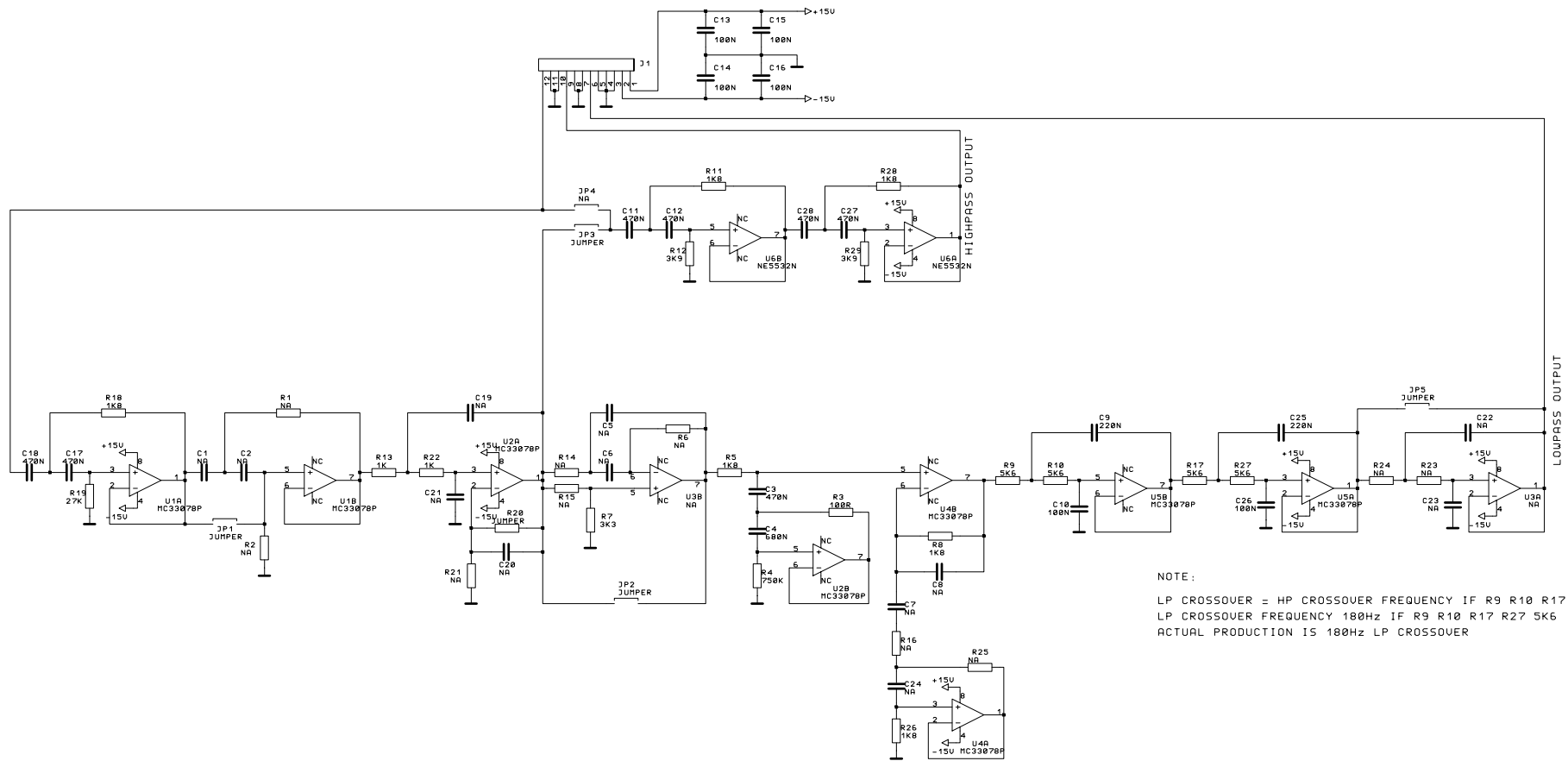
Rev: 1	Date: 161298	Eng: E. BERGERS
Project: ZECK VECTOR T2A/T3A CROSSOVER BOARD		
SUMMIT ENGINEERING NV Tongersesteenweg 190 B-3800 Sint-Truiden TEL: +32 (0)11 69 42 59	Pcb: 13399-00141 File: VECTFIL1.SCH	
Initial date: 131897	Sheet: 1 Of: 1	



Rev: 1	Date: 161298	Eng: E. BERGERS
Project: ZECK VECTOR INPUT/OUTPUT BOARD		
SUMMIT ENGINEERING NV Tongersesteenweg 190 B-3800 Sint-Truiden TEL: +32 (0)11 69.42.59		Pcb: 13399-00131 File: VECT101.SCH
Initial date: 121197		Sheet: 1 Of: 1

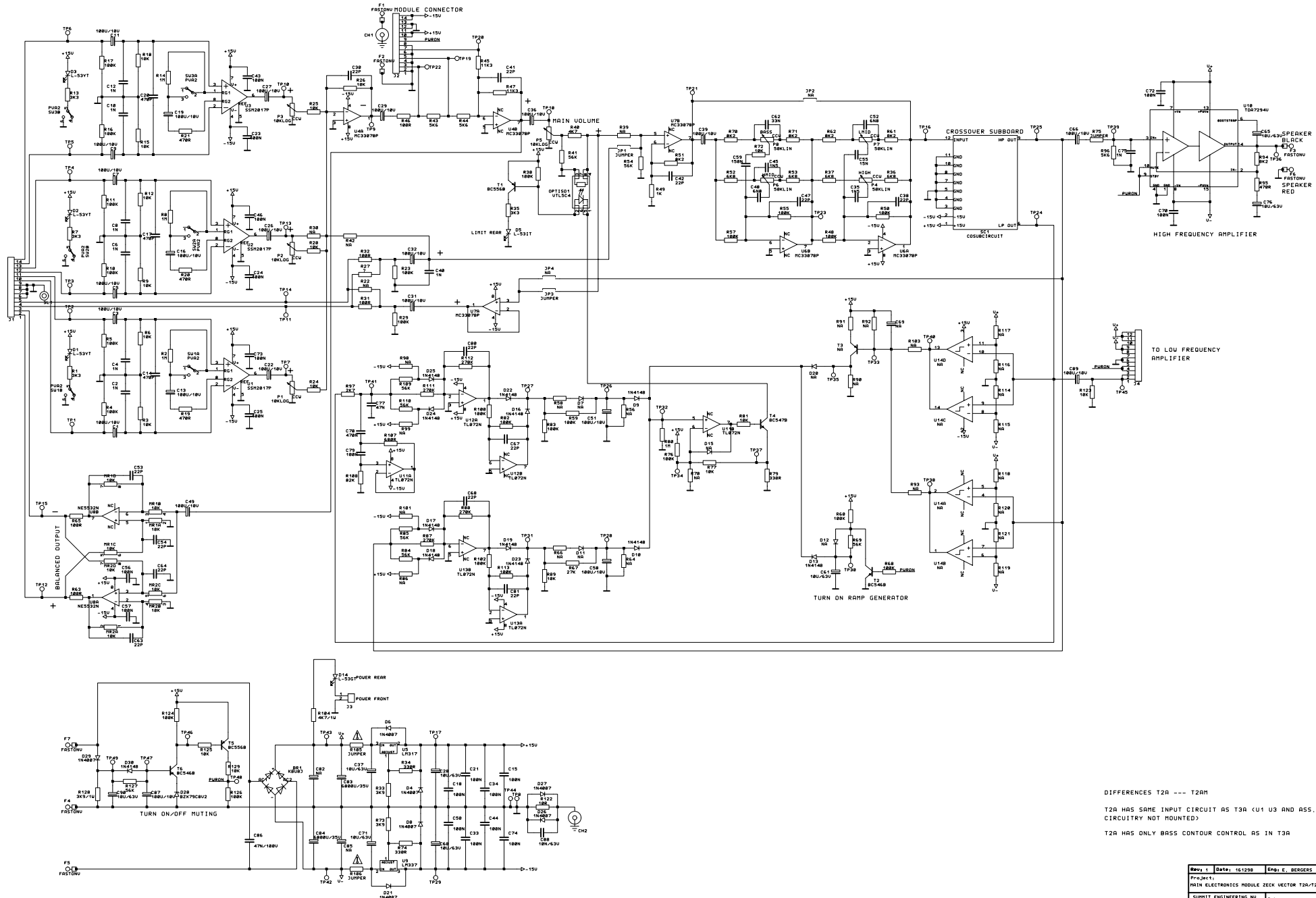


Rev: 1	Date: 16/12/98	Eng: E. BERGERS
Project: MAIN ELECTRONICS MODULE ZECK VECTOR 538		
Summit Engineering Inc 10000 111st Street, SW Tel: +1 (604) 681-42-39	File: UECT5381.SCH	Sheet: 1 of 1



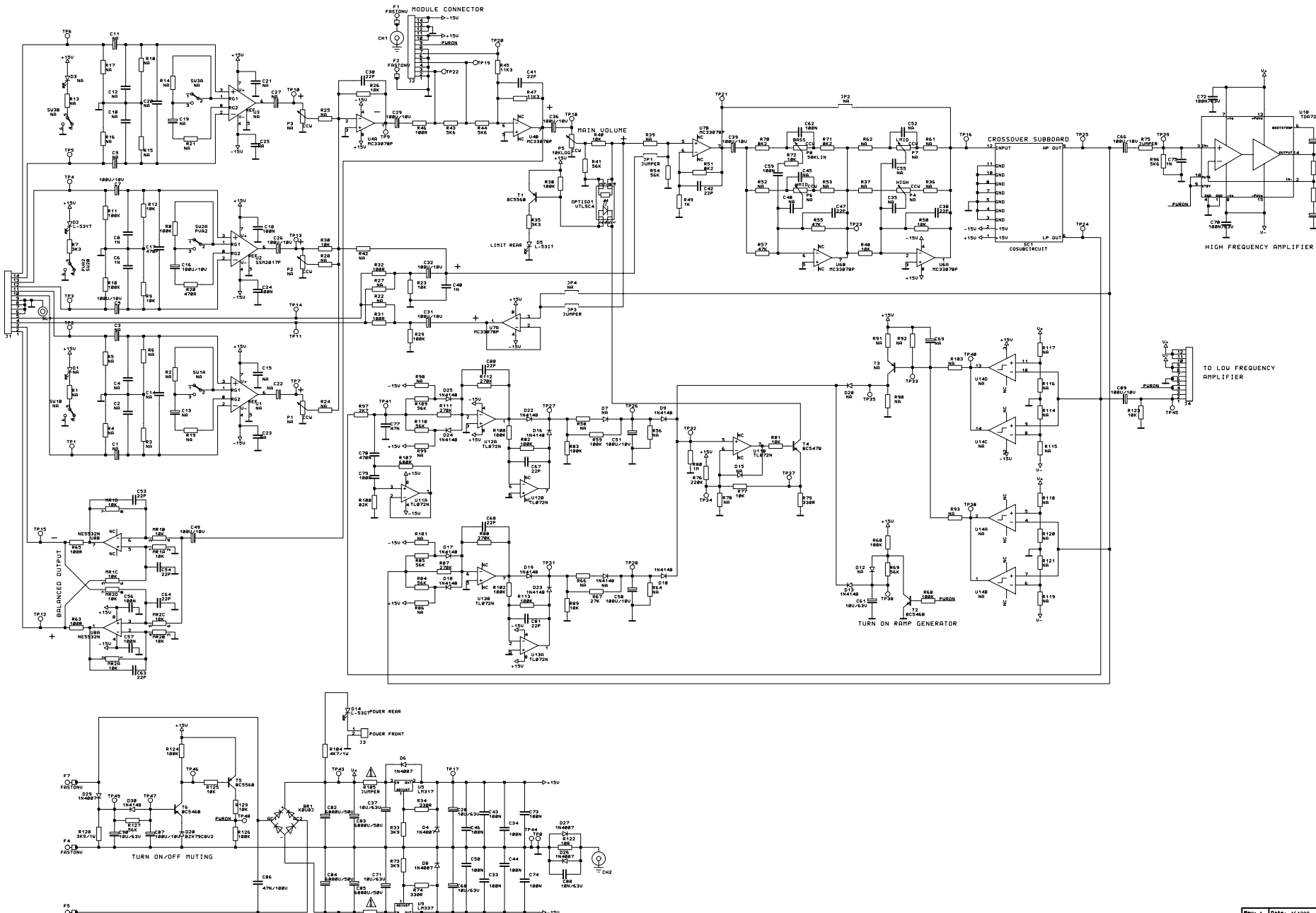
NOTE:
 LP CROSSOVER = HP CROSSOVER FREQUENCY IF R9 R10 R17 R27 8K2
 LP CROSSOVER FREQUENCY 180Hz IF R9 R10 R17 R27 5K6
 ACTUAL PRODUCTION IS 180Hz LP CROSSOVER

Rev: 1	Date: 161298	Eng: E. BERGERS
Project: ZECK VECTOR 53A CROSSOVER BOARD		
SUMMIT ENGINEERING NV Tongersesteenweg 190 B-3800 Sint-Truiden TEL: +32 (0)11 69 42 59		Pcb: 13399-00141 File: VECTFIL1.SCH
Initial date: 131897	Sheet: 1 Of: 1	



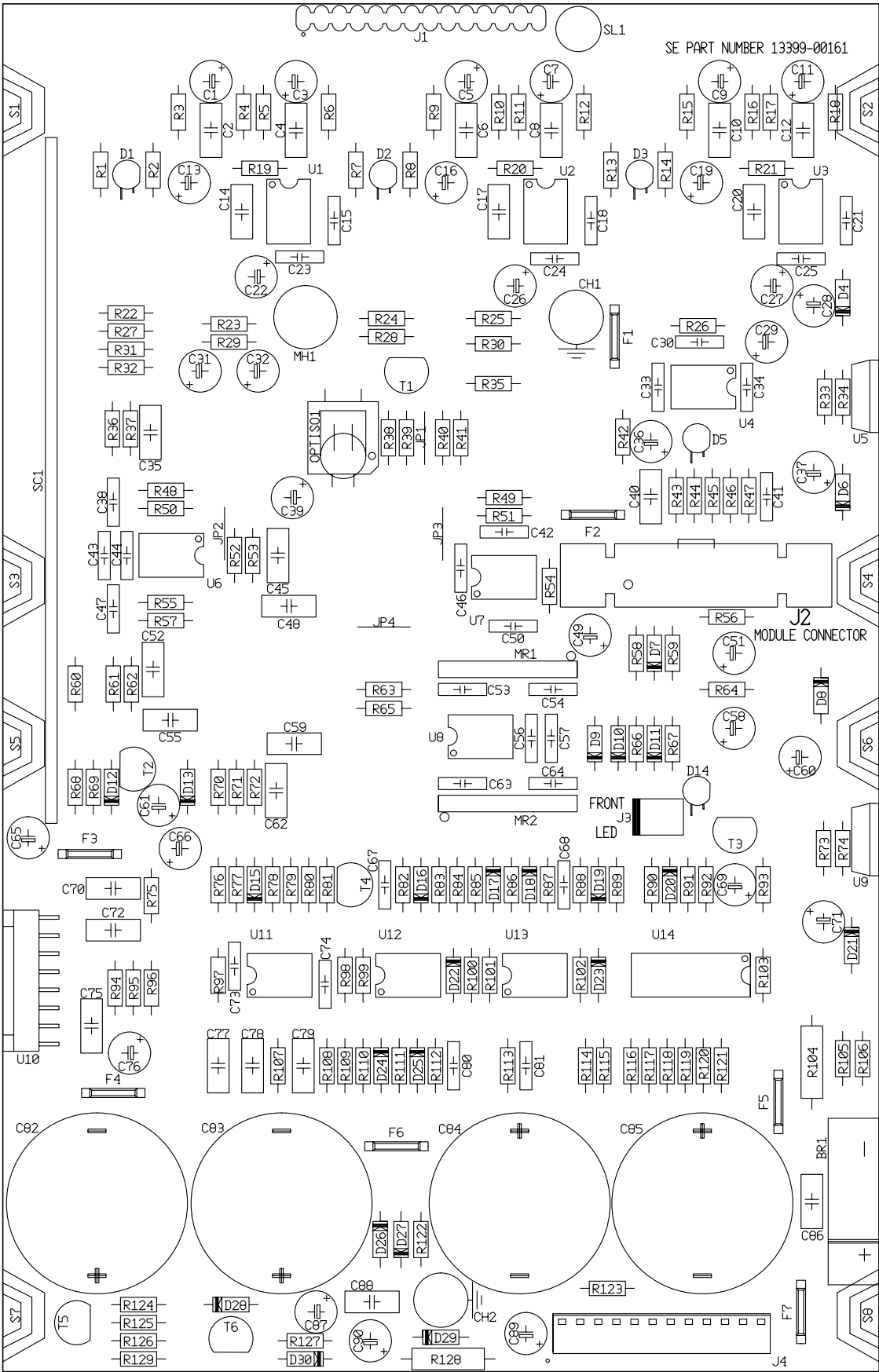
DIFFERENCES T2A --- T2AM
 T2A HAS SAME INPUT CIRCUIT AS T3A (U1 U3 AND ASS. CIRCUITRY NOT MOUNTED)
 T2A HAS ONLY BASS CONTROL AS IN T3A

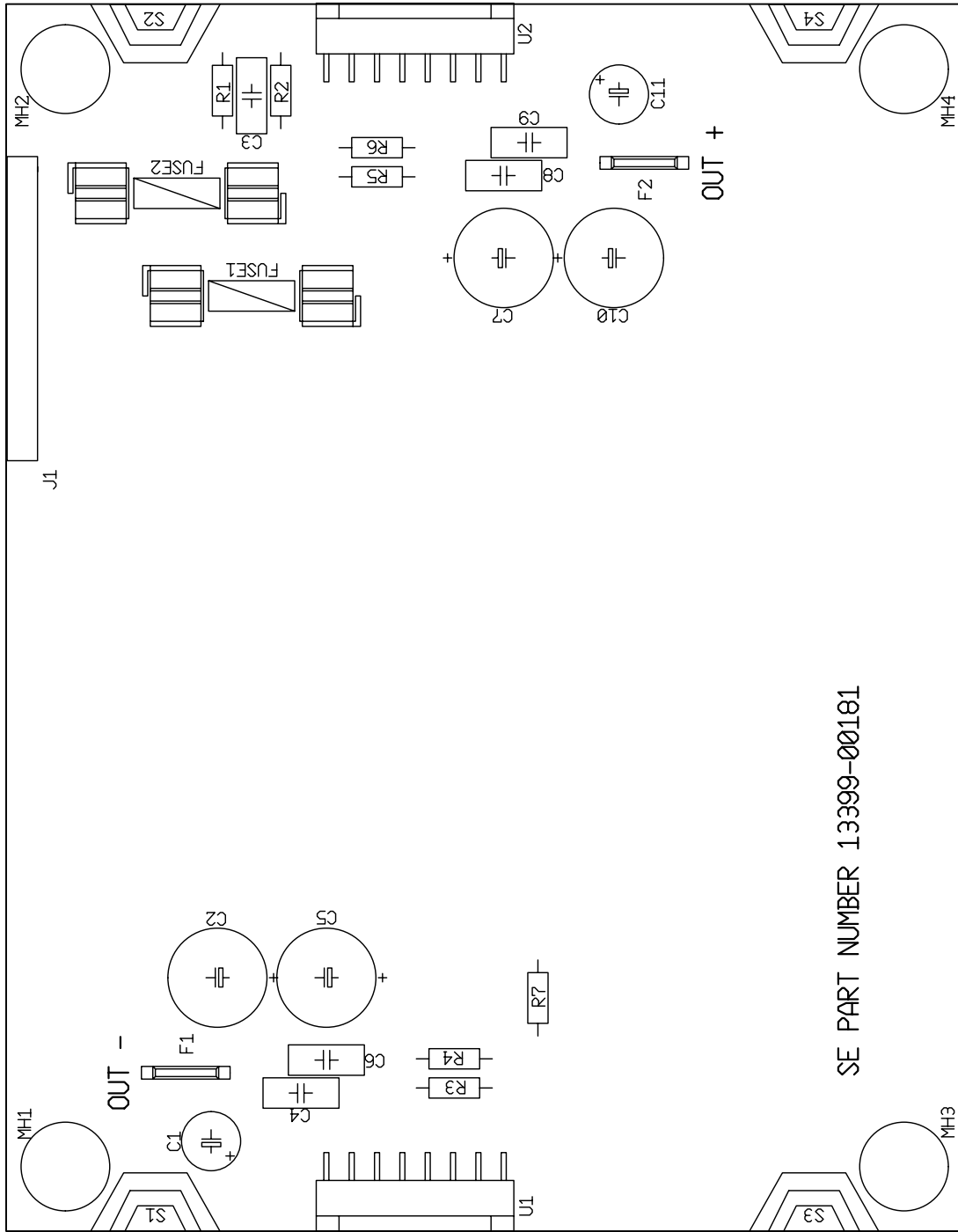
Rev: 1	Date: 16-12-98	Eng: E. BERGERS
Project: MAIN ELECTRONICS MODULE ZECK VECTOR T2A/T3A		
Sumit Engineering NV	021	
Industrieweg 11, 1105 AB, AM	P.O. Box 13399-88161	
TEL: +32 (0)11 69.42.39	FILM: WECT2A1.SCH	
Initial date: 19987	Sheet: 1 of 1	



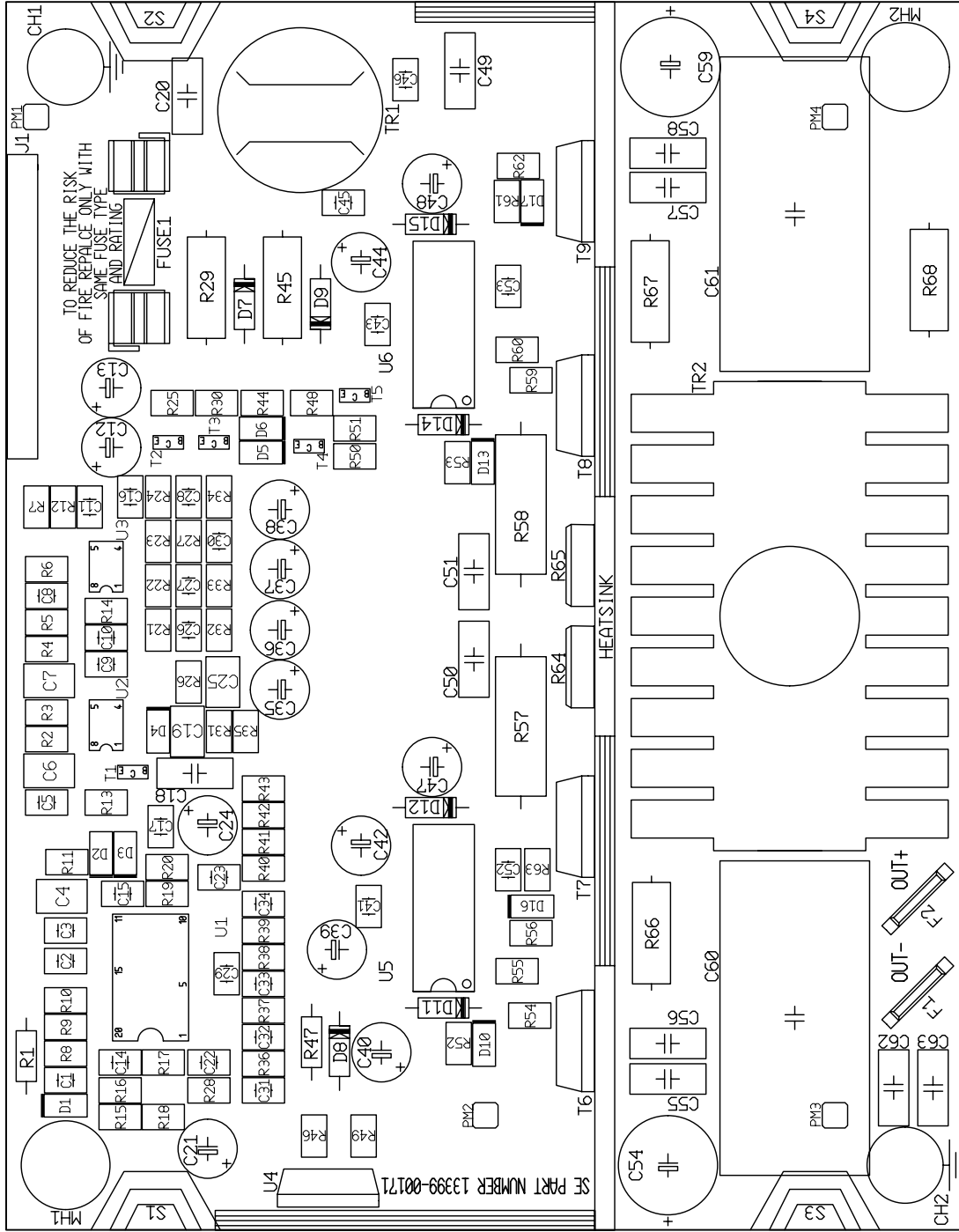
Rev: 1	Date: 16-12-98	Eng: E. BERGERS
Project: MAIN ELECTRONICS MODULE ZECK VECTOR 73R		
Sumit Engineering Inc 10808 W. 117th Ave. #38 Tel: +32 (0)11 69 42 39	021 Pcb: 13399-08161 File: WECT3R1.SCH Initial date: 13-09-97 Sheet: 1 of 1	

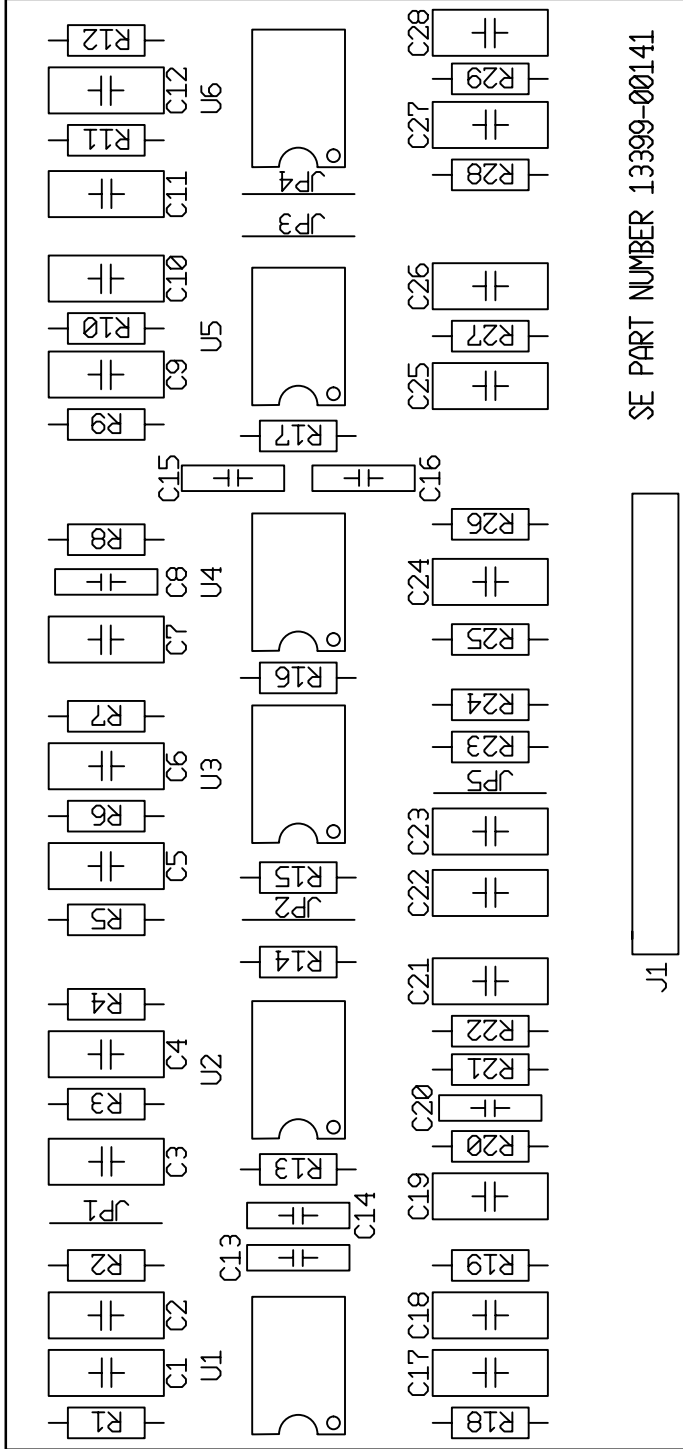
SE PART NUMBER 13399-00161





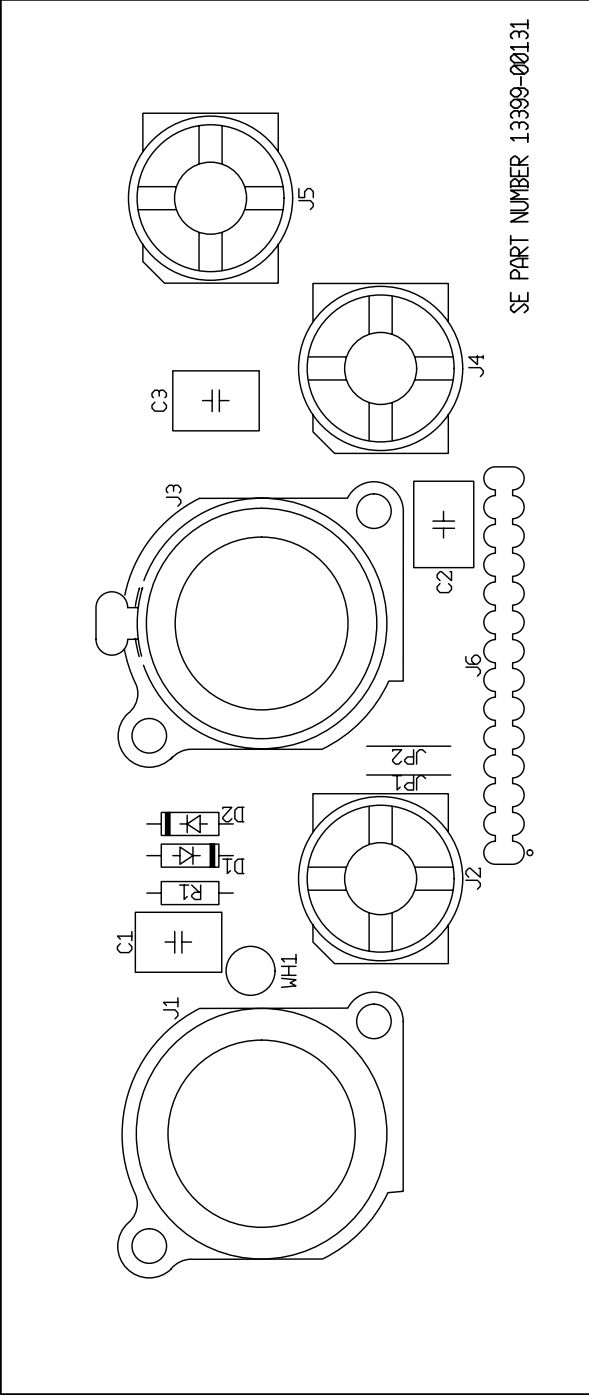
SE PART NUMBER 13399-00181



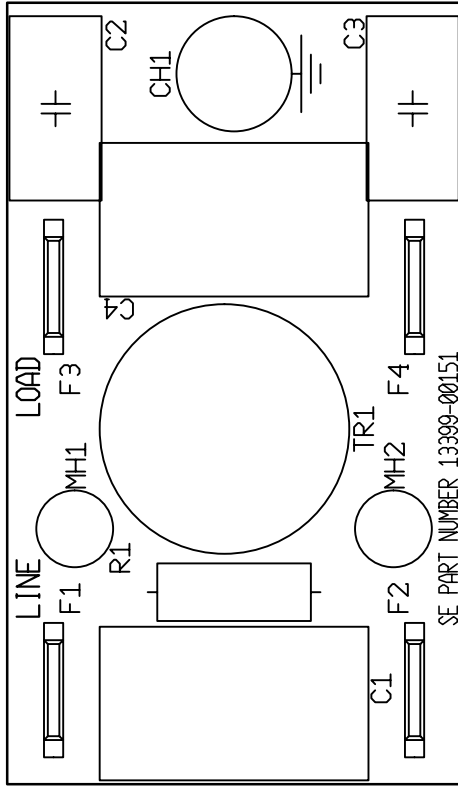


SE PART NUMBER 13399-00141

J1



SE PART NUMBER 13399-00131



SEE PART NUMBER 13399-00151