

CP-A300NM

Vorläufige Spezifikationen

ULTIMATE

究極 SHORT THROW



ULTIMATE-KURZDISTANZ XGA-LCD-PROJEKTOR

Die perfekte Kombination aus Technologie und Design. Der leichte und kompakte Ultimate Kurzstanz-Projektor CP-A300NM verbindet eine überragende Bildqualität mit attraktivem Design und niedrigen Betriebskosten. Dieses netzwerkfähige Modell gewährleistet eine einfache Verwaltung und lässt sich mit der neuen mitgelieferten Wandbefestigung schnell und einfach installieren.

Leistungsdaten

- Auflösung XGA (1024 x 768)
- 2 Meter-Bild aus lediglich 50 cm Entfernung*
- 3000 ANSI Lumen (Normalmodus)
- Umfassende Anschlussmöglichkeiten einschließlich HDMI
- Perfect Fit – individuelle Anpassung der vier Ecken und Seiten des Bildes, um ein rechteckiges Bild zu erzielen
- Benennen der Eingangsquelle
- My Button
- 10 W-Lautsprecher
- Diebstahlschutzfunktionen einschließlich:
 - Sperrfunktion mit PIN-Code
 - MyScreen-Passwort
 - Bewegungsmelder
 - Sicherheits-Stahlstift

Betriebskosten

- "Hybrid-Filter" mit verlängerter Lebensdauer, Filterreinigungsintervall von 4000 Stunden
- Lange Lampenlebensdauer: 4000 Stunden (Eco-Sparmodus)*
- Praktisch wartungsfrei
- Einfache Einrichtung und Installation
- Wandhalterung im Lieferumfang enthalten

Erweiterte Netzwerkfunktionen

- Umfassende Anschlussmöglichkeiten einschließlich 1 x RJ-45
- Konfiguration und Steuerung des Projektors über das Netzwerk mit einem Webbrowser
- Projektormanagement über SNMP
- Übertragung von Inhalten über ein LAN
- AMX-Geräteerkennung
- Messenger
- PJ Link™
- Network Bridge-Funktion

Umwelt

- Die verlängerte Lebensdauer des Hybrid-Filters bedeutet weniger Elektroschrott und einen geringeren Wartungsaufwand, was sich in einer verbesserten CO₂-Bilanz niederschlägt

Hitachi hat eine „Vision zum Umweltschutz“ formuliert, die durch entsprechende Geschäfts- und Produktentwicklung zum Aufbau einer nachhaltigen Gesellschaft beitragen soll.

Unser Ziel besteht in der Entwicklung von Technologien zur Verbesserung der Lebensqualität, die helfen sollen, eine wahrhaft nachhaltige Gesellschaft sowohl für die aktuelle als auch für zukünftige Generationen aufzubauen.

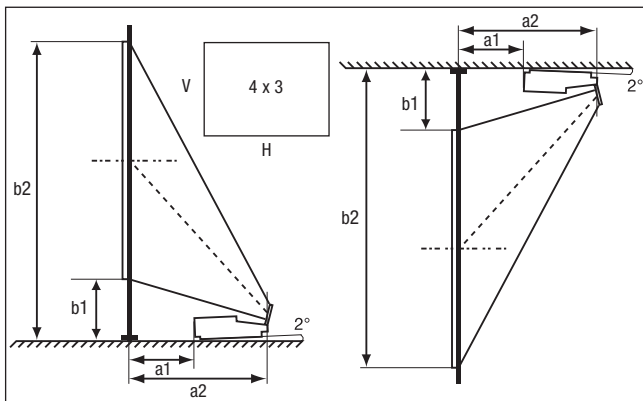
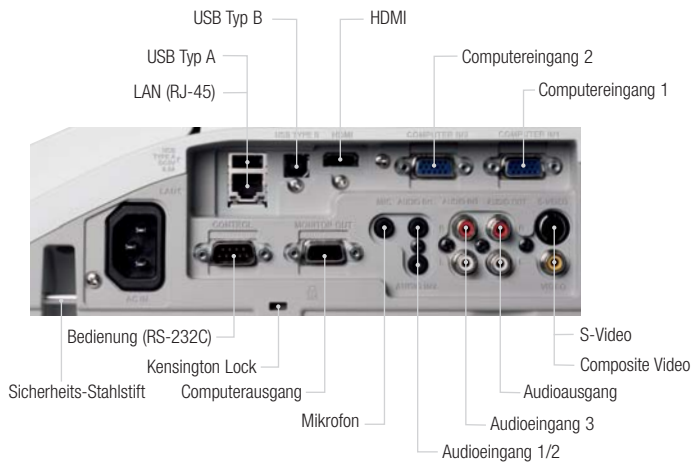
*von der Mitte des Spiegels zur Leinwand



www.hitachidigitalmedia.com

HITACHI
Inspire the Next

CP-A300NM Technische Daten



Projektionsabstand (von der Oberkante des Objektivs)

Größe des Bildschirms (Diagonale)	H x V		a1	a2	b1	b2
	(m)	(m)				
1,5 m	1,2	0,9	0,096	0,373	0,281	1,196
1,8 m	1,4	1,1	0,161	0,437	0,317	1,384
2,0 m	1,6	1,2	0,225	0,501	0,352	1,571
2,3 m	1,8	1,4	0,289	0,566	0,387	1,759
2,5 m	2,0	1,5	0,353	0,630	0,423	1,947

OPTIK

LCD Panel		1,6 cm P-Si TFT x3
Auflösung		XGA (1024 x 768)
Helligkeit	Normalmodus	3000 ANSI Lumen
	Eco-Sparmodus	2400 ANSI Lumen (TBD)
Kontrastverhältnis		2000:1
Objektiv		Frei geformte Linse und motorisierter frei geformter Spiegel
Lampenleistung		TBD
Lebensdauer der Lampe		TBD Stunden (Normalmodus)/4000 Stunden (Eco-Sparmodus)*
Verhältnis Entfernung zu Breite (:1)		0,3:1 (fixe)
Angezeigte Bilddiagonale		152-254 cm
Anzahl der Farben		8 Bit/Farbe, 16,7 Mio. Farben
Trapez-Korrektur		Fixe, 6,1:-1 verzeichnungskorrektur

KOMPATIBILITÄT

Computer-Kompatibilität	IBM-kompatibel, VGA, SVGA, XGA, WXGA, WXGA+, SXGA, SXGA+, UXGA, MAC 16"
Video-Kompatibilität	NTSC/PAL/SECAM/PAL-M/PAL-N/NTSC4.43 SDTV: 525i(480i), 525p(480p), 625i(576i) HDTV: 750p (720p@60Hz), 1125i(1080i@50/60Hz), 1125p(1080p@50/60Hz) DDC2B
Plug & Play	

FUNKTIONEN

Lautsprecher	10 W Mono
Grundlegende Funktionen	Standbildfunktion, Vergrößerung, Leerbildschirm, Auto-Anpassung, Suche Equalizing Gamma-Korrektur, 2-3 Pulldown-System, Progressive Scan, Pauschreduktion, Perfect Fit
Digitale Keystone-Korrektur	Manuelle vertikale und horizontale Keystone-Korrektur
Erweiterte Funktionen	MyScreen-, My Memory-, My Button-Funktion, Blackboard/Whiteboard-Modus, Tageszeit-Modus, Benennen der Eingangsquelle (englisch), Auflösungseinstellung, Template-Modus, Saving mode, Audio-Pass-Through, My Text-Funktion
Außen	Einfacher Lampenwechsel von oben, hinten Luftfilter
Strom Ein/Aus	Schnellstart, Direct On, Direct Off
Sicherheitssysteme	PIN-Sperre, MyScreen-Passwort, Tastensperre, Kensington Lock, Bewegungsmelder, Sicherheits-Stahlstift
Netzwerk	Konfiguration und Steuerung des Projektors über das Netzwerk mit einem Webbrowser, Empfang von E-Mail-Benachrichtigungen, Projektormanagement über SNMP, Planungsfunktionen, My Image, Steuerbefehle über das Netzwerk, Messenger, AMX-Geräteerkennung, PJ Link™, Network Bridge-Funktion, Übertragung von Inhalten über ein LAN
OSD-Sprachen	Englisch, Französisch, Deutsch, Spanisch, Italienisch, Norwegisch, Finnisch, Niederländisch, Japanisch, Portugiesisch, vereinfachtes Chinesisch, traditionelles Chinesisch, Koreanisch, Schwedisch, Russisch, Polnisch, Türkisch, Arabisch, Persisch, Tschechisch, Dänisch, Ungarisch, Rumänisch, Slowenisch, Kroatisch, Griechisch, Litauisch, Estnisch, Lettisch, Thai, Portugiesisch (Brasilien)

ANSCHLÜSSE

Digitaler Eingang	1 x HDMI
Computereingang	2 x 15-pin Mini D-sub
Computerausgang	1 x 15-pin Mini D-sub
Videoeingang	1 x RCA-Stecker (für composite) 1 x S-Video-Stecker Mini-DIN 4-pin 1 x component D-sub (zusammen mit analog RGB)
Audioeingang	2 x Stereo Mini-Stecker 1 x RCA-Paar (L/R) 1 x Mikrofon
Audioausgang	1 x RCA-Paar (L/R)
Bedienung	1 x 9-pin D-sub für RS-232C-Steuerung
USB	1 x USB Typ B für PC-lose Präsentation 1 x USB Typ B für Mausbedienung
Netzwerk	1 x RJ-45

LEISTUNGSANGABEN

Stromversorgung	100-120 V/220-240 V, automatischer Wechsel
Stromverbrauch	TBD
Stromverbrauch Eco/Standby	<0,3 W

PHYSISCHE ANGABEN

Abmessungen (B x H x T)	345 x 85 x 303 mm (ohne Füße und vorstehende Teile Wenn Spiegel geschlossen ist)
Gewicht	3,8 kg
Geräuschpegel	34 dB (Normalmodus)/28 dB (Eco-Sparmodus)
Luftfilter	Hybrid

DIVERSES

Lampenanzeige, Stromanzeige, Deckenbefestigung, Rear-Projektion, Seriennummer seitlich

ZERTIFIZIERUNG

*UL60950-1/C-UL, FCC Teil 15 Klasse A, *CE, AS/NZS CISPR22 Klasse A

GELIEFERTES ZUBEHÖR

Fernbedienung mit Batterien, Computerkabel, Netzkabel, Sicherheits-Label, Kabelabdeckung, Benutzerhandbuch (Detail- und Übersichtshandbuch), Wandbefestigung (HAS-K250)

OPTIONALES ZUBEHÖR

Ersatzlampe	DT01181
Laserpointer-Fernbedienung	RC-R008

GARANTIE

Garantie auf Projektor	3 Jahre
Garantie auf Lampe	6 Monate**



Hitachi Europe GmbH, Am Seestern 18, 40547 Düsseldorf

Tel. 0211-5283-801 Fax. 0211-5283-819 www.hitachidigitalmedia.com

*Die angegebene Lampenlebensdauer bezieht sich auf die durchschnittliche Lebensdauer der Lampe unter optimalen Betriebsbedingungen bei Verwendung entsprechend der Bedienungsanleitung. **Es wird eine kostenlose Ersatzlampe bereitgestellt, wenn die ursprüngliche Lampe innerhalb von 6 Monaten ab Kaufdatum ausfällt. Das „HD Ready“ Logo ist ein Warenzeichen der EICTA. HDMI, das HDMI-Logo und High-Definition Multimedia Interface sind Warenzeichen oder eingetragene Warenzeichen von HDMI Licensing LLC. Die obige Spezifikation und das Foto sind lediglich als Referenz gedacht und können Änderungen unterliegen.